

# 12. Berghüler Doppeltturnier 2024



## Damen, Gruppe 1

	Trupkovic M. / Jäckle V. (1)	Weber Z. / Mayer A.	Ott Isabel. / Mayer F.	Heuschmid L. / Guter I.	Satzpunkte	Sätze	Spiele	Platz
Trupkovic M. / Jäckle V. (1)		2 : 0	2 : 0	2 : 0	36 : 2	6 : 0	3 : 0	1
Weber Z. / Mayer A.	0 : 2		2 : 0	2 : 1	33 : 37	4 : 3	2 : 1	2
Ott Isabel. / Mayer F.	0 : 2	0 : 2		2 : 1	28 : 38	2 : 5	1 : 2	
Heuschmid L. / Guter I.	0 : 2	1 : 2	1 : 2		29 : 49	2 : 6	0 : 3	

### Paarungen

Trupkovic M. / Jäckle V. (1)

Heuschmid L. / Guter I.

Ott Isabel. / Mayer F.

Weber Z. / Mayer A.

### Sieger

### 2. Platz

### 3. Platz

### 4. Platz

Spiel-Nr.		1. Satz	2. Satz	3. Satz	Sätze
68	Trupkovic M. / Jäckle V. (1)	6	6		2
	Weber Z. / Mayer A.	0	0		0

76	Ott Isabel. / Mayer F.	6	1	10	2
	Heuschmid L. / Guter I.	2	6	5	1

50	Trupkovic M. / Jäckle V. (1)	6	6		2
	Ott Isabel. / Mayer F.	1	1		0

47	Weber Z. / Mayer A.	6	4	10	2
	Heuschmid L. / Guter I.	3	6	7	1

19	Trupkovic M. / Jäckle V. (1)	6	6		2
	Heuschmid L. / Guter I.	0	0		0

7	Weber Z. / Mayer A.	6	7		2
	Ott Isabel. / Mayer F.	4	5		0

### Bemerkung:

Die Gruppensieger und die Gruppenzweiten ziehen in das Viertelfinale ein.

# 12. Berghüler Doppeltturnier 2024



## Damen, Gruppe 2

	Philippin S. / Fritzsche L. (2)	Füllemann J. / Kley-Bosler F.	Eisenreich J. / Burmeister S.	Kohn M. / Stolz A.	Satzpunkte	Sätze	Spiele	Platz
Philippin S. / Fritzsche L. (2)		2 : 0	2 : 0	2 : 0	36 : 6	6 : 0	3 : 0	1
Füllemann J. / Kley-Bosler F.	0 : 2		0 : 2	2 : 0	20 : 24	2 : 4	1 : 2	3
Eisenreich J. / Burmeister S.	0 : 2	2 : 0		2 : 0	26 : 18	4 : 2	2 : 1	2
Kohn M. / Stolz A.	0 : 2	0 : 2	0 : 2		2 : 36	0 : 6	0 : 3	4

### Paarungen

Philippin S. / Fritzsche L. (2)

Kohn M. / Stolz A.

Eisenreich J. / Burmeister S.

Füllemann J. / Kley-Bosler F.

### Sieger

### 2. Platz

### 3. Platz

### 4. Platz

Spiel-Nr.		1. Satz	2. Satz	3. Satz	Sätze
62	Philippin S. / Fritzsche L. (2)	6	6		2
	Füllemann J. / Kley-Bosler F.	2	1		0

43	Eisenreich J. / Burmeister S.	6	6		2
	Kohn M. / Stolz A.	0	1		0

35	Philippin S. / Fritzsche L. (2)	6	6		2
	Eisenreich J. / Burmeister S.	2	0		0

23	Füllemann J. / Kley-Bosler F.	6	6		2
	Kohn M. / Stolz A.	0	0		0

72	Philippin S. / Fritzsche L. (2)	6	6		2
	Kohn M. / Stolz A.	0	1		0

71	Füllemann J. / Kley-Bosler F.	3	2		0
	Eisenreich J. / Burmeister S.	6	6		2

### Bemerkung:

Die Gruppensieger und die Gruppenzweiten ziehen in das Viertelfinale ein.

# 12. Berghüler Doppeltturnier 2024



## Damen, Gruppe 3

	Mayer J. / Schweizer N. (3)	Schiele M. / Eberle K.	Mayer N. / Goldschmitt L.	Wild S. / Allgaier M.	Satzpunkte	Sätze	Spiele	Platz
Mayer J. / Schweizer N. (3)		2 : 0	2 : 0	:	24 : 6	4 : 0	2 : 0	1
Schiele M. / Eberle K.	0 : 2		2 : 0	:	17 : 14	2 : 2	1 : 1	2
Mayer N. / Goldschmitt L.	0 : 2	0 : 2		:	3 : 24	0 : 4	0 : 2	3
Wild S. / Allgaier M.	:	:	:		0 : 0	0 : 0	0 : 0	

### Paarungen

Mayer J. / Schweizer N. (3)

Wild S. / Allgaier M.

Mayer N. / Goldschmitt L.

Schiele M. / Eberle K.

### Sieger

### 2. Platz

### 3. Platz

### 4. Platz

### Bemerkung:

Die Gruppensieger und die Gruppenzweiten ziehen in das Viertelfinale ein.

Spiel-Nr.		1. Satz	2. Satz	3. Satz	Sätze
67	Mayer J. / Schweizer N. (3)	6	6		2
	Schiele M. / Eberle K.	3	2		0
abgesagt	Mayer N. / Goldschmitt L.				0
	Wild S. / Allgaier M.				0
23	Mayer J. / Schweizer N. (3)	6	6		2
	Mayer N. / Goldschmitt L.	1	0		0
abgesagt	Schiele M. / Eberle K.				0
	Wild S. / Allgaier M.				0
abgesagt	Mayer J. / Schweizer N. (3)				0
	Wild S. / Allgaier M.				0
59	Schiele M. / Eberle K.	6	6		2
	Mayer N. / Goldschmitt L.	2	0		0

# 12. Berghüler Doppeltturnier 2024



## Damen, Gruppe 4

	Bayer J. / Gaus S. (4)	Sautter P. / Kammerer M.	Allgaier R. / Schutz K.	Krotz I. / Roßmann L.	Satzpunkte	Sätze	Spiele	Platz
Bayer J. / Gaus S. (4)		2 : 0	:	2 : 0	24 : 9	4 : 0	2 : 0	
Sautter P. / Kammerer M.	0 : 2		:	2 : 0	19 : 16	2 : 2	1 : 1	
Allgaier R. / Schutz K.	:	:		:	0 : 0	0 : 0	0 : 0	
Krotz I. / Roßmann L.	0 : 2	0 : 2	:		6 : 24	0 : 4	0 : 2	

### Paarungen

Bayer J. / Gaus S. (4)

Krotz I. / Roßmann L.

Allgaier R. / Schutz K.

Sautter P. / Kammerer M.

### Sieger

### 2. Platz

### 3. Platz

### 4. Platz

### Bemerkung:

Die Gruppensieger und die Gruppenzweiten ziehen in das Viertelfinale ein.

Spiel-Nr.		Sätze		
		1. Satz	2. Satz	3. Satz
64	Bayer J. / Gaus S. (4)	6	6	2
	Sautter P. / Kammerer M.	3	4	0

abgesagt	Allgaier R. / Schutz K.			0
	Krotz I. / Roßmann L.			0

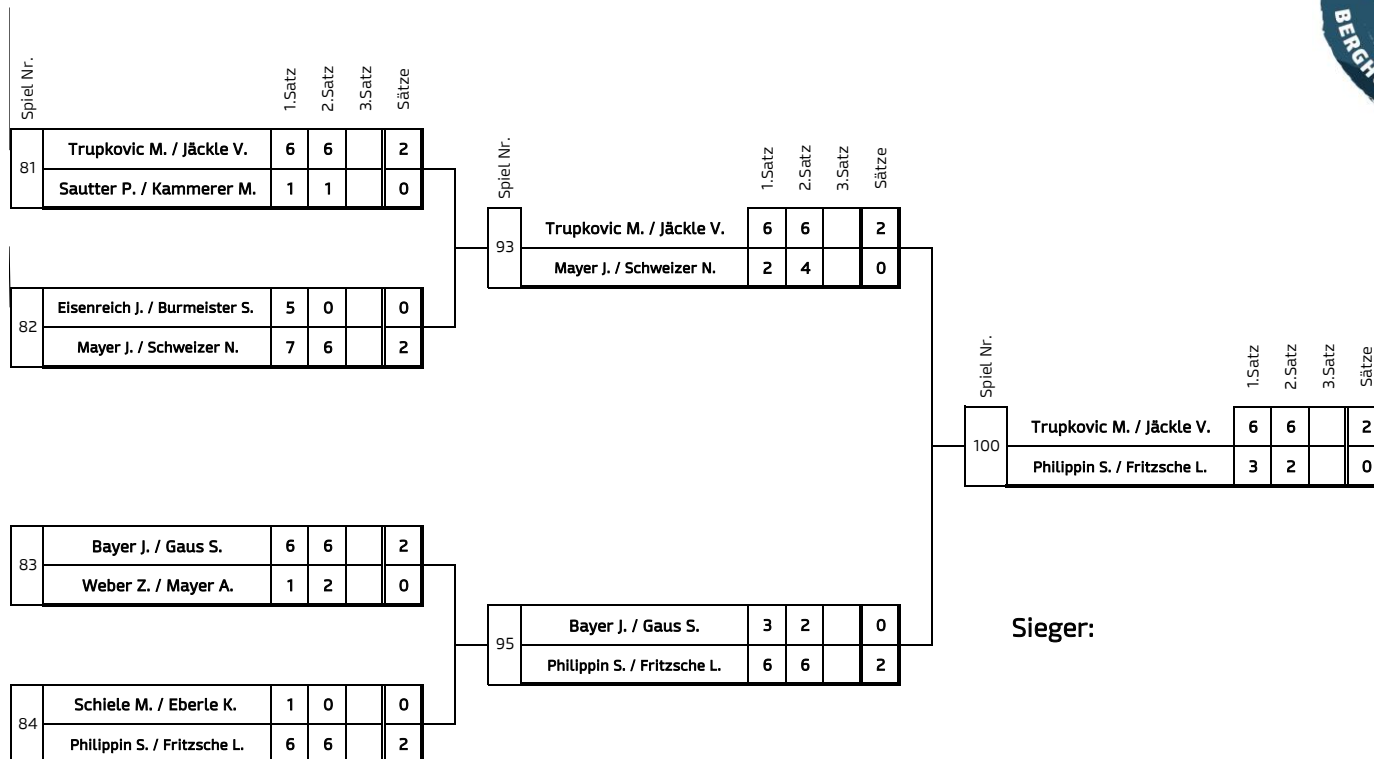
abgesagt	Bayer J. / Gaus S. (4)			0
	Allgaier R. / Schutz K.			0

24	Sautter P. / Kammerer M.	6	6	2
	Krotz I. / Roßmann L.	2	2	0

74	Bayer J. / Gaus S. (4)	6	6	2
	Krotz I. / Roßmann L.	1	1	0

abgesagt	Sautter P. / Kammerer M.			0
	Allgaier R. / Schutz K.			0

# 12. Berghüler Doppeltturnier 2024 - Damen Hauptrunde



Sieger:

Viertelfinale

Halbfinale

Finale

# 12. Berghüler Doppeltturnier 2024



Seniorinnen, Gr. 1							
	Weiß H. / Schweizer N.	Reichle M. / Mayer B.	Barth K. / Margull A.	Satzpunkte	Sätze	Spiele	Platz
Weiß H. / Schweizer N.		2 : 0	2 : 0	24 : 6	4 : 0	2 : 0	1
Reichle M. / Mayer B.	0 : 2		0 : 2	6 : 24	0 : 4	0 : 2	3
Barth K. / Margull A.	0 : 2	2 : 0		16 : 16	2 : 2	1 : 1	2

### Paarung

Weiß H. / Schweizer N.

Reichle M. / Mayer B.

Barth K. / Margull A.

### Sieger

### 2. Platz

### 3. Platz

### Bemerkung:

Die Gruppenersten und die besten Gruppenzweiten ziehen ins Halbfinale ein.

Spiel-Nr.		1. Satz	2. Satz	3. Satz	Sätze
		40	Weiß H. / Schweizer N.	6	6
	Reichle M. / Mayer B.	0	2		0
57	Weiß H. / Schweizer N.	6	6		2
	Barth K. / Margull A.	2	2		0
3	Reichle M. / Mayer B.	3	1		0
	Barth K. / Margull A.	6	6		2

# 12. Berghüler Doppeltturnier 2024



Seniorinnen, Gr. 2							
	Rapp S. / Schmucker I.	Baumann A. / Bolay M.	Heckel A. / Rösch-Both P.	Satz- punkte	Sätze	Spiele	Platz
Rapp S. / Schmucker I.		1 : 2	2 : 0	29 : 20	3 : 2	1 : 1	2
Baumann A. / Bolay M.	2 : 1		2 : 0	32 : 26	4 : 1	2 : 0	1
Heckel A. / Rösch-Both P.	: 2	0 : 2		10 : 25	0 : 4	0 : 2	3

### Paarung

Rapp S. / Schmucker I.

Baumann A. / Bolay M.

Heckel A. / Rösch-Both P.

### Sieger

### 2. Platz

### 3. Platz

### Bemerkung:

Die Gruppenersten und die besten Gruppenzweiten ziehen ins Halbfinale ein.

Spiel-Nr.		1. Satz	2. Satz	3. Satz	Sätze
4	Rapp S. / Schmucker I.	6	5	6	1
	Baumann A. / Bolay M.	2	7	10	2
24	Rapp S. / Schmucker I.	6	6		2
	Heckel A. / Rösch-Both P.	1	0		0
34	Baumann A. / Bolay M.	6	7		2
	Heckel A. / Rösch-Both P.	4	5		0

# 12. Berghüler Doppelturnier 2024



Seniorinnen, Gr. 3							
	Zeifang P. / Mayer U.	Klimant I. / Mayer S.	Scheffold S. / Curcic S.	Satzpunkte	Sätze	Spiele	Platz
Zeifang P. / Mayer U.		2 : 0	2 : 0	24 : 10	4 : 0	2 : 0	1
Klimant I. / Mayer S.	0 : 2		2 : 0	18 : 19	2 : 2	1 : 1	2
Scheffold S. / Curcic S.	: 2	0 : 2		12 : 25	0 : 4	0 : 2	3

### Paarung

Zeifang P. / Mayer U.

Klimant I. / Mayer S.

Scheffold S. / Curcic S.

### Sieger

### 2. Platz

### 3. Platz

### Bemerkung:

Die Gruppenersten und die besten Gruppenzweiten ziehen ins Halbfinale ein.

Spiel-Nr.		1. Satz	2. Satz	3. Satz	Sätze
1	Zeifang P. / Mayer U.	6	6		2
	Klimant I. / Mayer S.	1	4		0
44	Zeifang P. / Mayer U.	6	6		2
	Scheffold S. / Curcic S.	2	3		0
52	Klimant I. / Mayer S.	7	6		2
	Scheffold S. / Curcic S.	6	1		0



# 12. Berghüler Doppeltturnier 2024 - Seniorinnen Hauptrunde



Spiel Nr.		1.Satz	2.Satz	3.Satz	Sätze
89	Weiß H. / Schweizer N.	6	1		2
	Rapp S. / Schmucker I.	0	0		0

90	Baumann A. / Bolay M.	6	0	12	0
	Zeifang P. / Mayer U.	4	6	10	1

Spiel Nr.		1.Satz	2.Satz	3.Satz	Sätze
99	Weiß H. / Schweizer N.	6	6		2
	Baumann A. / Bolay M.	0	0		0

Sieger:

Halbfinale

Finale

## 12. Berghüler Doppeltturnier 2024



	Senioren					Satz- punkte	Sätze	Spiele	Platz
	Stetter G. / Reh B.	Sautter D. / La Rosa M.	Landrock M. / Bulka M.	Voigt B. / Kast H.	Näter P. / Näter G.				
Stetter G. / Reh B.		2 : 0	2 : 0	2 : 0	2 : 0	48 : 11	8 : 0	4 : 0	
Sautter D. / La Rosa M.	0 : 2		0 : 2	2 : 0	1 : 2	30 : 45	3 : 6	1 : 4	
Landrock M. / Bulka M.	0 : 2	2 : 0		2 : 0	2 : 0	36 : 18	6 : 2	3 : 1	
Voigt B. / Kast H.	0 : 2	0 : 2	0 : 2		0 : 2	5 : 48	0 : 8	0 : 4	
Näter P. / Näter G.	0 : 2	2 : 1	0 : 2	2 : 0		40 : 44	4 : 5	2 : 2	

### Paarungen

Stetter G. / Reh B.

Sautter D. / La Rosa M.

Landrock M. / Bulka M.

Voigt B. / Kast H.

Näter P. / Näter G.

### Sieger

### 2. Platz

### 3. Platz

### 4. Platz

### 5. Platz

### Bemerkung:

Spiel-Nr.		1. Satz	2. Satz	3. Satz	Sätze
13	Stetter G. / Reh B.	6	6		2
	Sautter D. / La Rosa M.	0	1		0

18	Landrock M. / Bulka M.	6	6		2
	Voigt B. / Kast H.	1	0		0

46	Stetter G. / Reh B.	6	6		2
	Voigt B. / Kast H.	0	0		0

92	Sautter D. / La Rosa M.	6	6		2
	Voigt B. / Kast H.	0	0		0

99	Stetter G. / Reh B.	6	6		2
	Landrock M. / Bulka M.	4	2		0

34	Sautter D. / La Rosa M.	1	0		0
	Landrock M. / Bulka M.	6	6		2

63	Näter P. / Näter G.	2	2		0
	Stetter G. / Reh B.	6	6		2

22	Näter P. / Näter G.	5	6	10	2
	Sautter D. / La Rosa M.	7	2	7	1

25	Näter P. / Näter G.	3	0		0
	Landrock M. / Bulka M.	6	6		2

9	Näter P. / Näter G.	6	6		2
	Voigt B. / Kast H.	2	2		0

# 12. Berghüler Doppeltturnier 2024



## Jungsenioren, Gruppe 1

	Ebner C. / Bayer J. (1)	Honold J. / Mayer S.	Trajkovski T. / Kießling S.	Mintus C. / Margull S.	Satzpunkte	Sätze	Spiele	Platz
Ebner C. / Bayer J. (1)		2 : 0	2 : 0	2 : 0	36 : 7	6 : 0	3 : 0	1
Honold J. / Mayer S.	0 : 2		2 : 1	0 : 2	26 : 40	2 : 5	1 : 2	3
Trajkovski T. / Kießling S.	0 : 2	1 : 2		0 : 2	27 : 44	1 : 6	0 : 3	4
Mintus C. / Margull S.	0 : 2	2 : 0	2 : 0		25 : 23	4 : 2	2 : 1	2

### Paarungen

Ebner C. / Bayer J. (1)

Mintus C. / Margull S.

Trajkovski T. / Kießling S.

Honold J. / Mayer S.

### Sieger

### 2. Platz

### 3. Platz

### 4. Platz

### Bemerkung:

Die Gruppensieger und die Gruppenzweiten ziehen in das Halbfinale ein.

Spiel-Nr.		1. Satz	2. Satz	3. Satz	Sätze
66	Ebner C. / Bayer J. (1)	6	6		2
	Honold J. / Mayer S.	0	1		0

37	Trajkovski T. / Kießling S.	2	4		0
	Mintus C. / Margull S.	6	6		2

31	Ebner C. / Bayer J. (1)	6	6		2
	Trajkovski T. / Kießling S.	4	1		0

6	Honold J. / Mayer S.	4	1		0
	Mintus C. / Margull S.	6	6		2

55	Ebner C. / Bayer J. (1)	6	6		2
	Mintus C. / Margull S.	0	1		0

53	Honold J. / Mayer S.	6	4	10	2
	Trajkovski T. / Kießling S.	4	6	6	1

## 12. Berghüler Doppelturnier 2024



Jungsenioren, Gruppe 2							
Blümel O. / Brandt A.	Schwoche R. / Brandenburg M.	Bayer M. / Ruess M.	Satzpunkte	Sätze	Spiele	Q	Platz
Blümel O. / Brandt A.	2 : 0	2 : 0	24 : 4	4 : 0	2 : 0		1
Schwoche R. / Brandenburg M.	0 : 2	0 : 2	1 : 24	0 : 4	0 : 2		3
Bayer M. / Ruess M.	0 : 2	2 : 0	15 : 12	2 : 2	1 : 1		2

Paarung

Blümel O. / Brandt A.

Schwoche R. / Brandenburg M.

Bayer M. / Ruess M.

Sieger

2. Platz

3. Platz

### Bemerkung:

Die Gruppensieger und die Gruppenzweiten ziehen in das Halbfinale ein.

Spiel-Nr.		Sätze			
		1. Satz	2. Satz	3. Satz	Sätze
51	Blümel O. / Brandt A.	6	6		2
	Schwoche R. / Brandenburg M.	1	0		0
69	Blümel O. / Brandt A.	6	6		2
	Bayer M. / Ruess M.	2	1		0
30	Schwoche R. / Brandenburg M.	0	0		0
	Bayer M. / Ruess M.	6	6		2

# 12. Berghüler Doppeltturnier 2024 - Jungsenioren Hauptrunde



Spiel Nr.		1.Satz	2.Satz	3.Satz	Sätze
94	Ebner C. / Bayer J. (1)	6	6		2
	Bayer M. / Ruess M.	1	2		0

96	Mintus C. / Margull S.	0	0	w.o.	1
	Blümel O. / Brandt A.	6	1		2

Spiel Nr.		1.Satz	2.Satz	3.Satz	Sätze
101	Ebner C. / Bayer J. (1)	3	6	10	2
	Blümel O. / Brandt A.	6	3	8	1

Sieger:

Halbfinale

Finale

# 12. Berghüler Doppeltturnier 2024



## Herren, Gruppe 1

	Wittmann P. / Voigt Y. (1)	Ruess M. / Nicovic L.	Schoch O. / Fried S.	Haug F. / Mintus M.	Satzpunkte	Sätze	Spiele	Platz
Wittmann P. / Voigt Y. (1)		2 : 0	2 : 0	2 : 0	36 : 5	6 : 0	3 : 0	1
Ruess M. / Nicovic L.	0 : 2		2 : 0	2 : 0	26 : 16	4 : 2	2 : 1	2
Schoch O. / Fried S.	0 : 2	0 : 2		2 : 1	25 : 42	2 : 5	1 : 2	3
Haug F. / Mintus M.	0 : 2	0 : 2	1 : 2		21 : 45	1 : 6	0 : 3	4

### Paarungen

Wittmann P. / Voigt Y. (1)

Haug F. / Mintus M.

Schoch O. / Fried S.

Ruess M. / Nicovic L.

### Sieger

### 2. Platz

### 3. Platz

### 4. Platz

Spiel-Nr.		1. Satz	2. Satz	3. Satz	Sätze
73	Wittmann P. / Voigt Y. (1)	6	6		2
	Ruess M. / Nicovic L.	1	1		0

75	Schoch O. / Fried S.	7	4	10	2
	Haug F. / Mintus M.	6	6	6	1

42	Wittmann P. / Voigt Y. (1)	6	6		2
	Schoch O. / Fried S.	0	1		0

10	Ruess M. / Nicovic L.	6	6		2
	Haug F. / Mintus M.	0	1		0

14	Wittmann P. / Voigt Y. (1)	6	6		2
	Haug F. / Mintus M.	0	2		0

60	Ruess M. / Nicovic L.	6	6		2
	Schoch O. / Fried S.	2	1		0

### Bemerkung:

Die Gruppensieger und die Gruppenzweiten ziehen in das Viertelfinale ein.

# 12. Berghüler Doppeltturnier 2024



## Herren, Gruppe 2

	Ohlhauser J. / Zaccaro M. (2)	Mayer R. / Hütter P.	Bosch M. / Esslinger T.	Ott J. / Bayer N.	Satzpunkte	Sätze	Spiele	Platz
Ohlhauser J. / Zaccaro M. (2)		2 : 0	2 : 0	2 : 1	42 : 20	6 : 1	3 : 0	1
Mayer R. / Hütter P.	0 : 2		2 : 0	2 : 0	29 : 21	4 : 2	2 : 1	2
Bosch M. / Esslinger T.	0 : 2	0 : 2		0 : 2	9 : 37	0 : 6	0 : 3	4
Ott J. / Bayer N.	1 : 2	0 : 2	2 : 0		31 : 33	3 : 4	1 : 2	3

### Paarungen

Ohlhauser J. / Zaccaro M. (2)

Ott J. / Bayer N.

Bosch M. / Esslinger T.

Mayer R. / Hütter P.

### Sieger

### 2. Platz

### 3. Platz

### 4. Platz

Spiel-Nr.		1. Satz	2. Satz	3. Satz	Sätze
58	Ohlhauser J. / Zaccaro M. (2)	6	6		2
	Mayer R. / Hütter P.	3	1		0

49	Bosch M. / Esslinger T.	0	3		0
	Ott J. / Bayer N.	6	6		2

39	Ohlhauser J. / Zaccaro M. (2)	6	6		2
	Bosch M. / Esslinger T.	0	0		0

5	Mayer R. / Hütter P.	6	6		2
	Ott J. / Bayer N.	1	2		0

70	Ohlhauser J. / Zaccaro M. (2)	1	7	10	2
	Ott J. / Bayer N.	6	6	4	1

29	Mayer R. / Hütter P.	6	7		2
	Bosch M. / Esslinger T.	1	5		0

### Bemerkung:

Die Gruppensieger und die Gruppenzweiten ziehen in das Viertelfinale ein.

# 12. Berghüler Doppeltturnier 2024



## Herren, Gruppe 3

	Ripple M. / Walter M. (3)	Fischer M. / Ruess M.	Köbler S. / Deininger P.	Eisenreich M. / Keck D.	Satzpunkte	Sätze	Spiele	Platz
Ripple M. / Walter M. (3)		2 : 0	2 : 0	2 : 0	36 : 8	6 : 0	3 : 0	1
Fischer M. / Ruess M.	0 : 2		1 : 2	2 : 0	36 : 37	3 : 4	1 : 2	3
Köbler S. / Deininger P.	0 : 2	2 : 1		2 : 0	37 : 39	4 : 3	2 : 1	2
Eisenreich M. / Keck D.	0 : 2	0 : 2	0 : 2		11 : 36	0 : 6	0 : 3	4

### Paarungen

Ripple M. / Walter M. (3)

Eisenreich M. / Keck D.

Köbler S. / Deininger P.

Fischer M. / Ruess M.

### Sieger

### 2. Platz

### 3. Platz

### 4. Platz

Spiel-Nr.		1. Satz	2. Satz	3. Satz	Sätze
45	Ripple M. / Walter M. (3)	6	6		2
	Fischer M. / Ruess M.	0	3		0

56	Köbler S. / Deininger P.	6	6		2
	Eisenreich M. / Keck D.	3	3		0

61	Ripple M. / Walter M. (3)	6	6		2
	Köbler S. / Deininger P.	3	1		0

21	Fischer M. / Ruess M.	6	6		2
	Eisenreich M. / Keck D.	1	3		0

2	Ripple M. / Walter M. (3)	6	6		2
	Eisenreich M. / Keck D.	0	1		0

41	Fischer M. / Ruess M.	6	5	10	1
	Köbler S. / Deininger P.	2	7	12	2

### Bemerkung:

Die Gruppensieger und die Gruppenzweiten ziehen in das Viertelfinale ein.



## 12. Berghüler Doppelturnier 2024



### Herren, Gruppe 4

	Unfried P. / Rösch D. (4)	Stemann H. / Bohnacker T.	Grebner K. / Aviles Rodriguez M.	Satz- punkte	Sätze	Spiele	Platz
Unfried P. / Rösch D. (4)		2 : 1	2 : 1	49 : 43	4 : 2	2 : 0	1
Stemann H. / Bohnacker T.	1 : 2		0 : 2	24 : 34	1 : 4	0 : 2	3
Grebner K. / Aviles Rodriguez M.	1 : 2	2 : 0		36 : 32	3 : 2	1 : 1	2

#### Paarung

Unfried P. / Rösch D. (4)

Stemann H. / Bohnacker T.

Grebner K. / Aviles Rodriguez M.

#### Sieger

#### 2. Platz

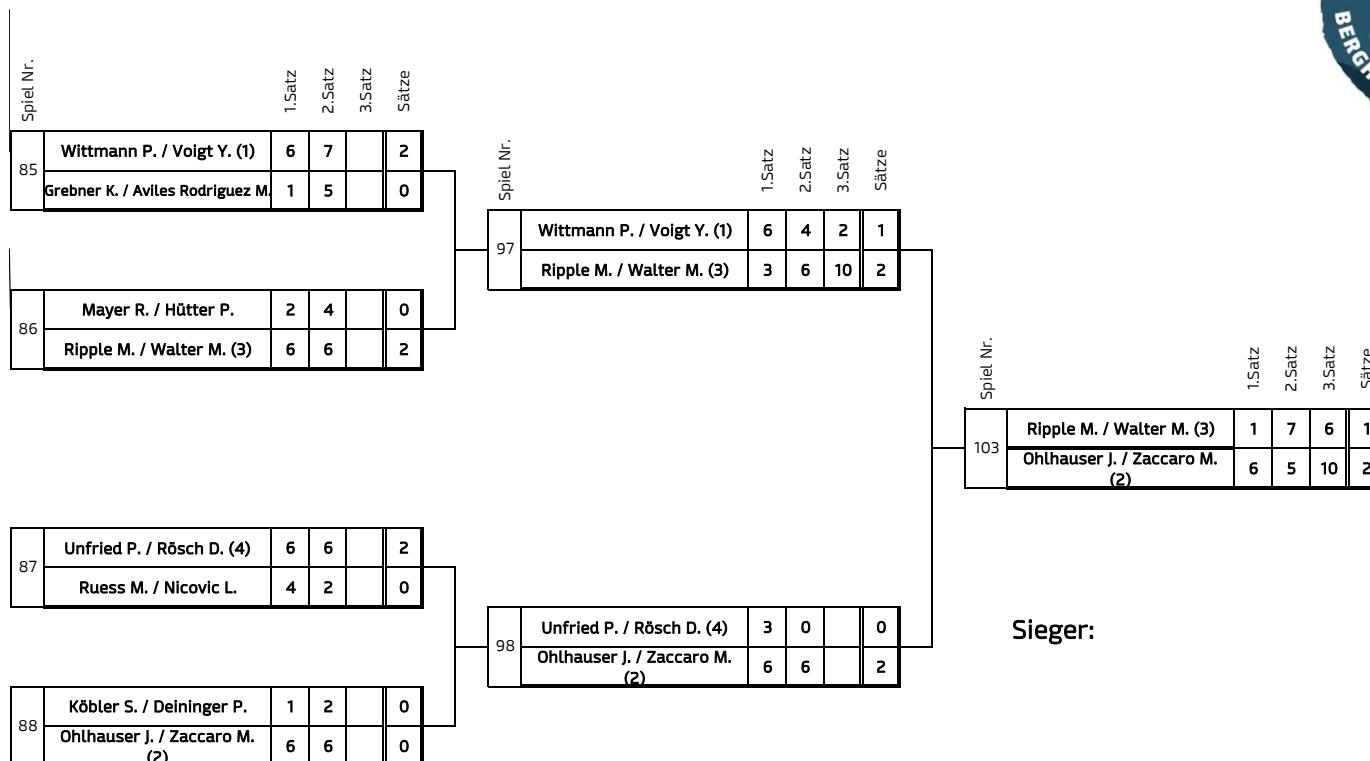
#### 3. Platz

#### Bemerkung:

Die Gruppensieger und die Gruppenzweiten ziehen in das Viertelfinale ein.

Spiel-Nr.		Sätze			
		1. Satz	2. Satz	3. Satz	Sätze
15	Unfried P. / Rösch D. (4)	6	6	10	2
	Stemann H. / Bohnacker T.	7	4	8	1
65	Unfried P. / Rösch D. (4)	6	6	15	2
	Grebner K. / Aviles Rodriguez M.	7	4	13	1
38	Stemann H. / Bohnacker T.	1	4		0
	Grebner K. / Aviles Rodriguez M.	6	6		2

# 12. Berghüler Doppeltturnier 2024 - Herren Hauptrunde



Viertelfinale

Halbfinale

Finale

# 12. Berghüler Doppeltturnier 2024



## Herren FUN, Gruppe 1

	Kücherer J. / Linnert O.	Schwoche L. / Frischling M.	Jakob J. / Keßler P.	Satz- punkte	Sätze	Spiele	Platz
Kücherer J. / Linnert O.		2 : 0	2 : 0	24 : 13	4 : 0	2 : 0	1
Schwoche L. / Frischling M.	0 : 2		2 : 1	33 : 34	2 : 3	1 : 1	2
Jakob J. / Keßler P.	: 2	1 : 2		27 : 37	1 : 4	0 : 2	3

### Paarung

Kücherer J. / Linnert O.

Schwoche L. / Frischling M.

Jakob J. / Keßler P.

### Sieger

### 2. Platz

### 3. Platz

### Bemerkung:

Die Gruppensieger spielen im Finale gegen den Gruppensieger aus Gruppe 2

Spiel-Nr.		1. Satz	2. Satz	3. Satz	Sätze
8	Kücherer J. / Linnert O.	6	6		2
	Schwoche L. / Frischling M.	4	4		0
40	Kücherer J. / Linnert O.	6	6		2
	Jakob J. / Keßler P.	3	2		0
26	Schwoche L. / Frischling M.	6	6	13	2
	Jakob J. / Keßler P.	7	4	11	1

# 12. Berghüler Doppeltturnier 2024



## Herren FUN, Gruppe 2

	Nübling T. / Breitingen M.	Boche P. / Bohnacker F.	Nüssle T. / Burmeister S.	Satzpunkte	Sätze	Spiele	Platz
Nübling T. / Breitingen M.		0 : 2	2 : 0	17 : 21	2 : 2	1 : 1	2
Boche P. / Bohnacker F.	2 : 0		2 : 0	26 : 15	4 : 0	2 : 0	1
Nüssle T. / Burmeister S.	: 2	0 : 2		20 : 27	0 : 4	0 : 2	3

### Paarung

Nübling T. / Breitingen M.

Boche P. / Bohnacker F.

Nüssle T. / Burmeister S.

### Sieger

### 2. Platz

### 3. Platz

### Finale:

Boche P. / Kufner J - Kücherer J./Linnert O.: 3:6, 2:6

### Sieger

Spiel-Nr.		1. Satz	2. Satz	3. Satz	Sätze
12	Nübling T. / Breitingen M.	3	1		0
	Boche P. / Bohnacker F.	6	6		2
31	Nübling T. / Breitingen M.	7	6		2
	Nüssle T. / Burmeister S.	5	4		0
48	Boche P. / Bohnacker F.	7	7		2
	Nüssle T. / Burmeister S.	6	5		0