

10. Berghüler Doppelturnier 2022



Damen, Gruppe 1							
Rösch J. / Nikolov T. (1)	Barth M. / Kohn V.	Mayer F. / Stuchl V.		Satzpunkte	Sätze	Spiele	Platz
Rösch J. / Nikolov T. (1)	2 : 0	2 : 0		24 : 5	4 : 0	2 : 0	1
Barth M. / Kohn V.	0 : 2	2 : 0		16 : 14	2 : 2	1 : 1	2
Mayer F. / Stuchl V.	0 : 2	0 : 2		3 : 24	0 : 4	0 : 2	3

Paarung

Rösch J. / Nikolov T. (1)

Barth M. / Kohn V.

Mayer F. / Stuchl V.

Sieger

2. Platz

3. Platz

Bemerkung:

Die Gruppensieger und die Gruppenzweiten ziehen in das Viertelfinale ein.

Spiel-Nr.		1. Satz	2. Satz	3. Satz	Sätze
45	Rösch J. / Nikolov T. (1)	6	6		2
	Barth M. / Kohn V.	2	2		0
21	Rösch J. / Nikolov T. (1)	6	6		2
	Mayer F. / Stuchl V.	1	0		0
70	Barth M. / Kohn V.	6	6		2
	Mayer F. / Stuchl V.	2	0		0

10. Berghüler Doppeltturnier 2022



Damen, Gruppe 2

	Trupkovic M. / Jäckle V. (2)	Söll J. / Schmucker I.	Guter I. / Herrmann C.	Müller C. / Wagner F.	Satzpunkte	Sätze	Spiele	Platz
Trupkovic M. / Jäckle V. (2)		2 : 0	2 : 0	2 : 0	36 : 2	6 : 0	3 : 0	1
Söll J. / Schmucker I.	0 : 2		2 : 0	2 : 0	25 : 20	4 : 2	2 : 1	2
Guter I. / Herrmann C.	0 : 2	0 : 2		0 : 2	7 : 36	0 : 6	0 : 3	4
Müller C. / Wagner F.	0 : 2	0 : 2	2 : 0		17 : 27	2 : 4	1 : 2	3

Paarungen

Trupkovic M. / Jäckle V. (2)

Müller C. / Wagner F.

Guter I. / Herrmann C.

Söll J. / Schmucker I.

Sieger

2. Platz

3. Platz

4. Platz

Spiel-Nr.		1. Satz	2. Satz	3. Satz	Sätze
59	Trupkovic M. / Jäckle V. (2)	6	6		2
	Söll J. / Schmucker I.	1	0		0
20	Guter I. / Herrmann C.	0	3		0
	Müller C. / Wagner F.	6	6		2
36	Trupkovic M. / Jäckle V. (2)	6	6		2
	Guter I. / Herrmann C.	0	1		0
11	Söll J. / Schmucker I.	6	6		2
	Müller C. / Wagner F.	2	3		0
50	Trupkovic M. / Jäckle V. (2)	6	6		2
	Müller C. / Wagner F.	0	0		0
67	Söll J. / Schmucker I.	6	6		2
	Guter I. / Herrmann C.	0	3		0

Bemerkung:

Die Gruppensieger und die Gruppenzweiten ziehen in das Viertelfinale ein.

10. Berghüler Doppelturnier 2022



Damen, Gruppe 3							
Deschenhalm N. / Finelli G. (3)	Grünzweig H. / Ziebarth T.	Sautter P. / Weber Z.		Satzpunkte	Sätze	Spiele	Platz
Deschenhalm N. / Finelli G. (3)	2 : 0	2 : 0		24 : 5	4 : 0	2 : 0	1
Grünzweig H. / Ziebarth T.	0 : 2	2 : 0		17 : 18	2 : 2	1 : 1	2
Sautter P. / Weber Z.	0 : 2	0 : 2		7 : 18	0 : 4	0 : 2	3

Paarung

Deschenhalm N. / Finelli G. (3)

Grünzweig H. / Ziebarth T.

Sautter P. / Weber Z.

Sieger

2. Platz

3. Platz

Bemerkung:

Die Gruppensieger und die Gruppenzweiten ziehen in das Viertelfinale ein.

Spiel-Nr.		1. Satz	2. Satz	3. Satz	Sätze
		51	Deschenhalm N. / Finelli G. (3)	6	6
	Grünzweig H. / Ziebarth T.	3	1		0
37	Sautter P. / Weber Z.	1	0		0
	Deschenhalm N. / Finelli G. (3)	6	6		2
42	Sautter P. / Weber Z.	5	1		0
	Grünzweig H. / Ziebarth T.	7	6		2

10. Berghüler Doppelturnier 2022



Damen, Gruppe 4							
Bayer J. / Ziegler S. (4)	Winter S. / Hofmann S.	Mayer J. / Reimann T.		Satzpunkte	Sätze	Spiele	Platz
Bayer J. / Ziegler S. (4)	2 : 0	2 : 0		24 : 3	4 : 0	2 : 0	1
Winter S. / Hofmann S.	0 : 2	1 : 2		19 : 32	1 : 4	0 : 2	3
Mayer J. / Reimann T.	0 : 2	2 : 1		22 : 30	2 : 3	1 : 1	2

Paarung

Bayer J. / Ziegler S. (4)

Winter S. / Hofmann S.

Mayer J. / Reimann T.

Sieger

2. Platz

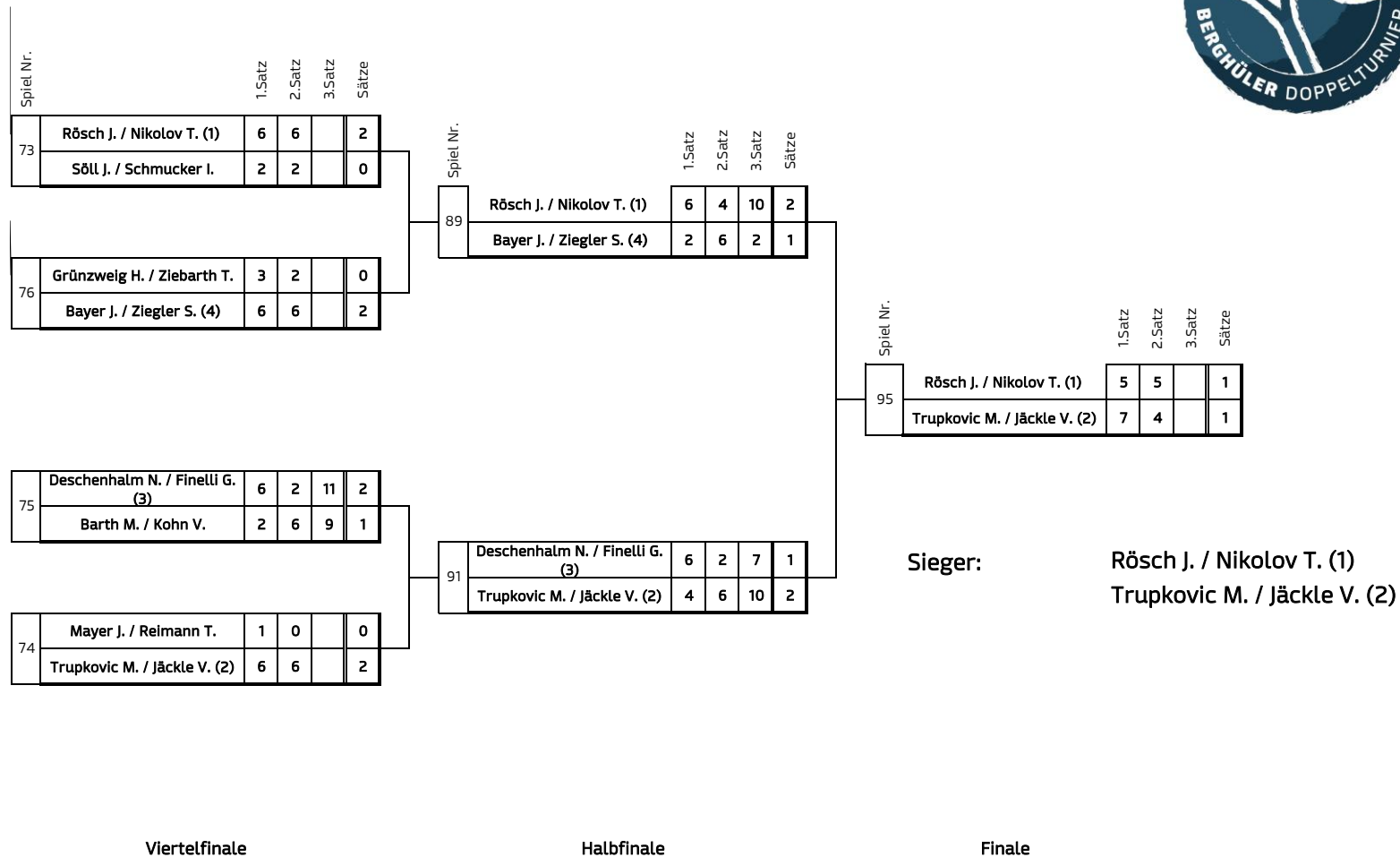
3. Platz

Bemerkung:

Die Gruppensieger und die Gruppenzweiten ziehen in das Viertelfinale ein.

Spiel-Nr.		1. Satz	2. Satz	3. Satz	Sätze
		52	Bayer J. / Ziegler S. (4)	6	6
	Winter S. / Hofmann S.	0	1		0
69	Bayer J. / Ziegler S. (4)	6	6		2
	Mayer J. / Reimann T.	0	2		0
10	Winter S. / Hofmann S.	6	5	7	1
	Mayer J. / Reimann T.	3	7	10	2

10. Berghüler Doppeltturnier 2022 - Damen Hauptrunde



10. Berghüler Doppelturnier 2022



Seniorinnen, Gruppe 1

	Knupfer C. / Vosseler R.	Baumann A. / Heinrich G.	Fröhlich K. / Wenzel H.	Satz- punkte	Sätze	Spiele	Platz
Knupfer C. / Vosseler R.		2 : 0	2 : 0	24 : 9	4 : 0	2 : 0	1
Baumann A. / Heinrich G.	0 : 2		0 : 2	11 : 24	0 : 4	0 : 2	3
Fröhlich K. / Wenzel H.	0 : 2	2 : 0		17 : 19	2 : 2	1 : 1	2

Paarung

Knupfer C. / Vosseler R.

Baumann A. / Heinrich G.

Fröhlich K. / Wenzel H.

Sieger

2. Platz

3. Platz

Bemerkung:

Die Gruppensieger und die Gruppenzweiten ziehen in das Viertelfinale ein.

Spiel-Nr.		1. Satz	2. Satz	3. Satz	Sätze
32	Knupfer C. / Vosseler R.	6	6		2
	Baumann A. / Heinrich G.	3	1		0
38	Knupfer C. / Vosseler R.	6	6		2
	Fröhlich K. / Wenzel H.	3	2		0
3	Baumann A. / Heinrich G.	4	3		0
	Fröhlich K. / Wenzel H.	6	6		2

10. Berghüler Doppelturnier 2022



Seniorinnen, Gruppe 2

	Glöggler N. / Brumeisl C. (2)	Simon A. / Ziegler S.	Klimant I. / Mayer S.	Satzpunkte	Sätze	Spiele	Platz
Glöggler N. / Brumeisl C. (2)		2 : 0	2 : 0	24 : 0	4 : 0	2 : 0	1
Simon A. / Ziegler S.	: 2		0 : 2	5 : 24	0 : 4	0 : 2	3
Klimant I. / Mayer S.	0 : 2	2 : 0		12 : 17	2 : 2	1 : 1	2

Paarung

Glöggler N. / Brumeisl C. (2)

Simon A. / Ziegler S.

Klimant I. / Mayer S.

Sieger

2. Platz

3. Platz

Bemerkung:

Die Gruppensieger und die Gruppenzweiten ziehen in das Viertelfinale ein.

Spiel-Nr.		1. Satz	2. Satz	3. Satz	Sätze
71	Glöggler N. / Brumeisl C. (2)	6	6		2
	Simon A. / Ziegler S.	0	0		0
28	Glöggler N. / Brumeisl C. (2)	6	6		2
	Klimant I. / Mayer S.	0	0		0
14	Simon A. / Ziegler S.	3	2		0
	Klimant I. / Mayer S.	6	6		2

10. Berghüler Doppeltturnier 2022 - Seniorinnen Hauptrunde



Spiel Nr.		1.Satz	2.Satz	3.Satz	Sätze
81	Knupfer C. / Vosseler R.	6	6		2
	Klimant I. / Mayer S.	4	4		0

82	Fröhlich K. / Wenzel H.	w.o.			0
	Glöggl N. / Brumeisl C. (2)				0

Spiel Nr.		1.Satz	2.Satz	3.Satz	Sätze
90	Knupfer C. / Vosseler R.	1	2		0
	Glöggl N. / Brumeisl C. (2)	6	6		2

Sieger: Glöggl N. / Brumeisl C. (2)

Halbfinale

Finale

10. Berghüler Doppeltturnier 2022



		Senioren, Gruppe 1								
		Landrock M. / Salzmann R. (1)	Wirtmann E. / Mast W.	Kölle P. / Kölle R.	Lohrmann W. / Lanser H.	Renz M. / Heckel P.	Satzpunkte	Sätze	Spiele	Platz
Landrock M. / Salzmann R. (1)			2 : 0	2 : 0	2 : 0	2 : 0	49 : 18	8 : 0	4 : 0	1
Wirtmann E. / Mast W.	0 : 2			0 : 2	0 : 2	0 : 2	17 : 48	0 : 8	0 : 4	5
Kölle P. / Kölle R.	0 : 2	2 : 0			2 : 0	0 : 2	42 : 27	4 : 4	2 : 2	3
Lohrmann W. / Lanser H.	0 : 2	2 : 0	0 : 2			0 : 2	22 : 40	2 : 6	1 : 3	4
Renz M. / Heckel P.	0 : 2	2 : 0	2 : 0	2 : 0			45 : 25	6 : 2	3 : 1	2

Paarungen

Landrock M. / Salzmann R. (1)

Wirtmann E. / Mast W.

Kölle P. / Kölle R.

Lohrmann W. / Lanser H.

Renz M. / Heckel P.

Sieger

2. Platz

3. Platz

4. Platz

5. Platz

Bemerkung:

Die Gruppensieger und die Gruppenzweiten ziehen in das Halbfinale ein.

Spiel-Nr.			1. Satz	2. Satz	3. Satz	Sätze
	2	Landrock M. / Salzmann R. (1)	Wirtmann E. / Mast W.	6	6	
			0	1		0
49	Kölle P. / Kölle R.	Lohrmann W. / Lanser H.	6	6		2
			0	0		0
27	Landrock M. / Salzmann R. (1)	Lohrmann W. / Lanser H.	6	6		2
			2	3		0
15	Wirtmann E. / Mast W.	Lohrmann W. / Lanser H.	4	0		0
			6	6		2
53	Landrock M. / Salzmann R. (1)	Kölle P. / Kölle R.	6	6		2
			0	3		0
68	Wirtmann E. / Mast W.	Kölle P. / Kölle R.	2	4		0
			6	6		2
16	Renz M. / Heckel P.	Landrock M. / Salzmann R. (1)	6	3		0
			7	6		2
55	Renz M. / Heckel P.	Wirtmann E. / Mast W.	6	6		2
			4	2		0
34	Renz M. / Heckel P.	Kölle P. / Kölle R.	6	6		2
			0	1		0
4	Renz M. / Heckel P.	Lohrmann W. / Lanser H.	6	6		2
			4	1		0

10. Berghüler Doppeltturnier 2022



Senioren, Gruppe 2

	Näter P / Lindorfer K. (2)	Zivkovic K. / Persch H.	Glöggler H. / Simon W.	Hinz G. / Fromm D.	Satzpunkte	Sätze	Spiele	Platz
Näter P / Lindorfer K. (2)		0 : 2	2 : 0	2 : 0	31 : 17	4 : 2	2 : 1	2
Zivkovic K. / Persch H.	2 : 0		2 : 0	2 : 0	32 : 20	6 : 0	3 : 0	1
Glöggler H. / Simon W.	0 : 2	0 : 2		:	6 : 21	0 : 4	0 : 2	
Hinz G. / Fromm D.	0 : 2	0 : 2	:		8 : 19	0 : 4	0 : 2	

Paarungen

Näter P / Lindorfer K. (2)

Hinz G. / Fromm D.

Glöggler H. / Simon W.

Zivkovic K. / Persch H.

Sieger

2. Platz

3. Platz

4. Platz

Spiel-Nr.

		1. Satz	2. Satz	3. Satz	Sätze
66	Näter P / Lindorfer K. (2)	6	4		0
	Zivkovic K. / Persch H.	7	6		2
26	Glöggler H. / Simon W.				0
	Hinz G. / Fromm D.				0
13	Näter P / Lindorfer K. (2)	6	3		2
	Glöggler H. / Simon W.	0	0		0
22	Zivkovic K. / Persch H.	6	1		2
	Hinz G. / Fromm D.	2	2		0
1	Näter P / Lindorfer K. (2)	6	6		2
	Hinz G. / Fromm D.	1	3		0
39	Zivkovic K. / Persch H.	6	6		2
	Glöggler H. / Simon W.	3	3		0

Bemerkung:

Die Gruppensieger und die Gruppenzweiten ziehen in das Halbfinale ein.

10. Berghüler Doppeltturnier 2022 - Senioren Hauptrunde



Spiel Nr.		1.Satz	2.Satz	3.Satz	Sätze
86	Landrock M. / Salzmann R. (1)	6	6		2
	Näter P / Lindorfer K. (2)	1	3		0

88	Renz M. / Heckel P.	6	6		2
	Zivkovic K. / Persch H.				0

Spiel Nr.		1.Satz	2.Satz	3.Satz	Sätze
94	Landrock M. / Salzmann R. (1)	6	6		2
	Renz M. / Heckel P.	2	3		0

Sieger: Landrock M. / Salzmann R. (1)

Halbfinale

Finale

10. Berghüler Doppeltturnier 2022



		Jungsenioren								
		Dinse Th. / Stemann H.	Ruess M. / Mayer S.	Hawor-Lau P. / Schwoche R.	Stetter G. / Trajkovski T.	Jendzurek U. / Roth S.	Satz- punkte	Sätze	Spiele	Platz
Dinse Th. / Stemann H.			2 : 0	2 : 0	2 : 1	2 : 0	57 : 17	8 : 1	4 : 0	1
Ruess M. / Mayer S.		0 : 2		2 : 0	0 : 2	2 : 1	38 : 26	4 : 5	2 : 3	3
Hawor-Lau P. / Schwoche R.		0 : 2	0 : 2		0 : 2	0 : 2	14 : 43	0 : 8	0 : 4	5
Stetter G. / Trajkovski T.		1 : 2	2 : 0	2 : 0		2 : 0	51 : 28	7 : 2	3 : 1	2
Jendzurek U. / Roth S.		0 : 2	1 : 2	2 : 0	0 : 2		40 : 51	3 : 6	1 : 3	4

Paarungen

Dinse Th. / Stemann H.

Ruess M. / Mayer S.

Hawor-Lau P. / Schwoche R.

Stetter G. / Trajkovski T.

Jendzurek U. / Roth S.

Sieger

2. Platz

3. Platz

4. Platz

5. Platz

Bemerkung:

Die Gruppensieger und die Gruppenzweiten ziehen in das Halbfinale ein.

Spiel-Nr.		Sätze			
		1. Satz	2. Satz	3. Satz	Sätze
65	Dinse Th. / Stemann H.	6	6		2
	Ruess M. / Mayer S.	2	0		0
54	Hawor-Lau P. / Schwoche R.	0	0		0
	Stetter G. / Trajkovski T.	6	6		2
44	Dinse Th. / Stemann H.	6	6		2
	Hawor-Lau P. / Schwoche R.	0	0		0
41	Ruess M. / Mayer S.	0	2		0
	Stetter G. / Trajkovski T.	6	6		2
76	Dinse Th. / Stemann H.	5	6	10	2
	Stetter G. / Trajkovski T.	7	3	5	1
6	Ruess M. / Mayer S.	6	6		2
	Hawor-Lau P. / Schwoche R.	2	0		0
60	Jendzurek U. / Roth S.	3	4		0
	Dinse Th. / Stemann H.	6	6		2
75	Jendzurek U. / Roth S.	7	2	7	1
	Ruess M. / Mayer S.	6	6	10	2
92	Jendzurek U. / Roth S.	6	6		2
	Hawor-Lau P. / Schwoche R.	2	3		0
23	Jendzurek U. / Roth S.	3	2		0
	Stetter G. / Trajkovski T.	6	6		2

10. Berghüler Doppelturnier 2022



Herren, Gruppe 1

	Zaccaro M. / Köbler S. (1)	Keck D. / Eisenreich M.	Unfried P. / Rösch D.	Satzpunkte	Sätze	Spiele	Q	Platz
Zaccaro M. / Köbler S. (1)		2 : 0	2 : 0	24 : 11	4 : 0	2 : 0		1
Keck D. / Eisenreich M.	0 : 2		0 : 2	5 : 24	0 : 4	0 : 2		3
Unfried P. / Rösch D.	0 : 2	2 : 0		20 : 14	2 : 2	1 : 1	1,4	2

Paarung

Zaccaro M. / Köbler S. (1)

Keck D. / Eisenreich M.

Unfried P. / Rösch D.

Sieger

2. Platz

3. Platz

Bemerkung:

Die fünf Gruppensieger und die drei besten Gruppenzweiten ziehen in das Viertelfinale ein

Spiel-Nr.		1. Satz	2. Satz	3. Satz	Sätze
		31	Zaccaro M. / Köbler S. (1)	6	6
	Keck D. / Eisenreich M.	2	1		0
5	Zaccaro M. / Köbler S. (1)	6	6		2
	Unfried P. / Rösch D.	4	4		0
	Keck D. / Eisenreich M.	1	1		0
	Unfried P. / Rösch D.	6	6		2

10. Berghüler Doppelturnier 2022



Herren, Gruppe 2

	Gaiser P. / Blümel O. (2)	Mayer J. / Kücherer J.	Fischer M. / Ruess M	Satzpunkte	Sätze	Spiele	Q	Platz
Gaiser P. / Blümel O. (2)		2 : 0	2 : 0	24 : 0	4 : 0	2 : 0		1
Mayer J. / Kücherer J.	0 : 2		0 : 2	3 : 24	0 : 4	0 : 2		3
Fischer M. / Ruess M	0 : 2	2 : 0		16 : 13	2 : 2	1 : 1	1,2	2

Paarung

Gaiser P. / Blümel O. (2)

Mayer J. / Kücherer J.

Fischer M. / Ruess M

Sieger

2. Platz

3. Platz

Bemerkung:

Die fünf Gruppensieger und die drei besten Gruppenzweiten ziehen in das Viertelfinale ein

Spiel-Nr.		1. Satz	2. Satz	3. Satz	Sätze
35	Gaiser P. / Blümel O. (2)	6	6		2
	Mayer J. / Kücherer J.	1	1		0
65	Gaiser P. / Blümel O. (2)	6	6		2
	Fischer M. / Ruess M	1	3		0
18	Mayer J. / Kücherer J.	1	0		0
	Fischer M. / Ruess M	6	6		2

10. Berghüler Doppeltturnier 2022



Herren, Gruppe 3

	Ripple M. / Hütter P. (3)	Bayer N. / Stemann H.	Schwendemann J. / Karner A.	Fried S. / Böhm J.	Satzpunkte	Sätze	Spiele	Q	Platz
Ripple M. / Hütter P. (3)		2 : 0	0 : 2	2 : 0	34 : 16	4 : 2	2 : 1	2,1	2
Bayer N. / Stemann H.	0 : 2		0 : 2	2 : 1	23 : 38	2 : 5	1 : 2		3
Schwendemann J. / Karner A.	2 : 0	2 : 0		2 : 0	37 : 15	6 : 0	3 : 0		1
Fried S. / Böhm J.	0 : 2	1 : 2	0 : 2		18 : 43	1 : 6	0 : 3		4

Paarungen

Ripple M. / Hütter P. (3)

Bayer N. / Stemann H.

Schwendemann J. / Karner A.

Fried S. / Böhm J.

Sieger

2. Platz

3. Platz

4. Platz

Bemerkung:

Die fünf Gruppensieger und die drei besten Gruppenzweiten ziehen in das Viertelfinale ein

Spiel-Nr.		Sätze		
		1. Satz	2. Satz	3. Satz
24	Ripple M. / Hütter P. (3)	6	6	2
	Bayer N. / Stemann H.	1	1	0
12	Schwendemann J. / Karner A.	6	6	2
	Fried S. / Böhm J.	0	3	0
61	Ripple M. / Hütter P. (3)	6	4	0
	Schwendemann J. / Karner A.	7	6	2
64	Bayer N. / Stemann H.	3	6	10
	Fried S. / Böhm J.	6	3	5
97	Ripple M. / Hütter P. (3)	6	6	2
	Fried S. / Böhm J.	1	0	0
33	Bayer N. / Stemann H.	1	1	0
	Schwendemann J. / Karner A.	6	6	2

10. Berghüler Doppeltturnier 2022



Herren, Gruppe 4

	Glöggler R. / Wittmann P. (4)	Nicovic L. / Bohnacker T.	Streckfuss P. / Berginski M.	Mall J. / Knoll J.	Satzpunkte	Sätze	Spiele	Q	Platz
Glöggler R. / Wittmann P. (4)		2 : 0	2 : 0	2 : 0	36 : 7	6 : 0	3 : 0		1
Nicovic L. / Bohnacker T.	0 : 2		2 : 0	0 : 2	23 : 30	2 : 4	1 : 2		3
Streckfuss P. / Berginski M.	: 2	0 : 2		0 : 2	7 : 36	0 : 6	0 : 3		4
Mall J. / Knoll J.	0 : 2	2 : 0	2 : 0		30 : 23	4 : 2	2 : 1	1,3	2

Paarungen

Glöggler R. / Wittmann P. (4)

Nicovic L. / Bohnacker T.

Streckfuss P. / Berginski M.

Mall J. / Knoll J.

Sieger

2. Platz

3. Platz

4. Platz

Bemerkung:

Die fünf Gruppensieger und die drei besten Gruppenzweiten ziehen in das Viertelfinale ein

Spiel-Nr.		Sätze		
		1. Satz	2. Satz	3. Satz
25	Glöggler R. / Wittmann P. (4)	6	6	2
	Nicovic L. / Bohnacker T.	1	0	0
7	Streckfuss P. / Berginski M.	0	1	0
	Mall J. / Knoll J.	6	6	2
46	Glöggler R. / Wittmann P. (4)	6	6	2
	Streckfuss P. / Berginski M.	1	0	0
29	Nicovic L. / Bohnacker T.	6	4	0
	Mall J. / Knoll J.	7	6	2
62	Glöggler R. / Wittmann P. (4)	6	6	2
	Mall J. / Knoll J.	2	3	0
17	Nicovic L. / Bohnacker T.	6	6	2
	Streckfuss P. / Berginski M.	2	3	0

10. Berghüler Doppelturnier 2022



Herren, Gruppe 5		
Starnecker J. / Eisemann U.	Schoch O. / Fried J	Deininger P. / Spleiss J.
Starnecker J. / Eisemann U.	2 : 0	0 : 2
Schoch O. / Fried J	0 : 2	0 : 2
Deininger P. / Spleiss J.	2 : 0	2 : 0

	Satz- punkte	Sätze	Spiele	Q	Platz
Starnecker J. / Eisemann U.	13 : 16	2 : 2	1 : 1	0,8	2
Schoch O. / Fried J	6 : 24	0 : 4	0 : 2		3
Deininger P. / Spleiss J.	24 : 3	4 : 0	2 : 0		1

Paarung

Starnecker J. / Eisemann U.

Schoch O. / Fried J

Deininger P. / Spleiss J.

Sieger

2. Platz

3. Platz

Bemerkung:

Die fünf Gruppensieger und die drei besten Gruppenzweiten ziehen in das Viertelfinale ein

Spiel-Nr.		Sätze			
		1. Satz	2. Satz	3. Satz	Sätze
8	Starnecker J. / Eisemann U.	6	6		2
	Schoch O. / Fried J	3	1		0
30	Starnecker J. / Eisemann U.	1	0		0
	Deininger P. / Spleiss J.	6	6		2
47	Schoch O. / Fried J	2	0		0
	Deininger P. / Spleiss J.	6	6		2

10. Berghüler Doppeltturnier 2022 - Herren Hauptrunde

