

9. Berghüler Doppeltturnier 2021



Damen, Gruppe 1							
	Bayer J. / Ziegler S.	Huber S. / Vosseler E.	Kohn V. / Kohn F.	Satzpunkte	Sätze	Spiele	Platz
Bayer J. / Ziegler S.		2 : 0	2 : 0	16 : 14	4 : 0	2 : 0	1
Huber S. / Vosseler E.	0 : 2		0 : 2	14 : 13	0 : 4	0 : 2	3
Kohn V. / Kohn F.	0 : 2	2 : 0		13 : 16	2 : 2	1 : 1	2

Paarung

Bayer J. / Ziegler S.

Huber S. / Vosseler E.

Kohn V. / Kohn F.

Sieger

Bayer J. / Ziegler S.

Kohn V. / Kohn F.

2. Platz

Kohn V. / Kohn F.

3. Platz

Huber S. / Vosseler E.

Bemerkung:

Die Gruppensieger und die Gruppenzweiten ziehen in das Halbfinale ein.

Spiel-Nr.		1. Satz	2. Satz	3. Satz	Sätze
		17	Bayer J. / Ziegler S. 6	Huber S. / Vosseler E. 0	6
35	Kohn V. / Kohn F.	2	2		0
	Bayer J. / Ziegler S.	6	6		2
48	Kohn V. / Kohn F.	6	6		2
	Huber S. / Vosseler E.	1	0		0

9. Berghüler Doppeltturnier 2021



Damen, Gruppe 2							
	Sautter P. / Mayer J.	Ruess C. / Lenz M.	Knehr T. / Peters S.	Satzpunkte	Sätze	Spiele	Platz
Sautter P. / Mayer J.		2 : 0	2 : 0	25 : 9	4 : 0	2 : 0	1
Ruess C. / Lenz M.	0 : 2		2 : 0	22 : 19	2 : 2	1 : 1	2
Knehr T. / Peters S.	2 : 0	0 : 2		6 : 25	2 : 2	1 : 1	3

Paarung

Sautter P. / Mayer J.

Ruess C. / Lenz M.

Knehr T. / Peters S.

Sieger

Sautter P. / Mayer J.

Ruess C. / Lenz M.

2. Platz
Ruess C. / Lenz M.

3. Platz
Knehr T. / Peters S.

Spiel-Nr.		1. Satz	2. Satz	3. Satz	Sätze
71	Sautter P. / Mayer J.	6	7		2
	Ruess C. / Lenz M.	4	5		0
45	Sautter P. / Mayer J.	6	6		2
	Knehr T. / Peters S.	0	0		0
34	Ruess C. / Lenz M.	6	7		2
	Knehr T. / Peters S.	1	5		0

Bemerkung:

Die Gruppensieger und die Gruppenzweiten ziehen in das Halbfinale ein.

9. Berghüler Doppeltturnier 2021 - Damen Hauptrunde



Sieger: Bayer J. / Ziegler S.

Spiel Nr.		1.Satz	2.Satz	3.Satz	Sätze
82	Bayer J. / Ziegler S.	6	6		2
	Knehr T. / Peters S.	1	1		0

84	Kohn F. / Kohn V.	1	2		0
	Sautter P. / Mayer J.	6	2	wo	2

Spiel Nr.		1.Satz	2.Satz	3.Satz	Sätze
90	Bayer J. / Ziegler S.	6	6		2
	Kohn F. / Kohn V.	0	0		0

Halbfinale

Finale

9. Berghüler Doppeltturnier 2021



		SeniorInnen, Gruppe 1								
		Leicht S. / Wörz G.	Knupfer C. / Stuchl K.	Zeifang P. / Schäfer A.	Baumann A. / Heinrich G.	Both P. / Tritschler K.	Satzpunkte	Sätze	Spiele	Platz
Leicht S. / Wörz G.			2 : 0	2 : 0	2 : 0	2 : 0	48 : 9	8 : 0	4 : 0	1
Knupfer C. / Stuchl K.		0 : 2		2 : 1	2 : 0	2 : 0	49 : 29	6 : 3	3 : 1	2
Zeifang P. / Schäfer A.		0 : 2	1 : 2		2 : 0	2 : 0	45 : 43	5 : 4	2 : 2	3
Baumann A. / Heinrich G.		0 : 2	0 : 2	0 : 2		1 : 2	17 : 36	1 : 8	0 : 4	5
Both P. / Tritschler K.		0 : 2	0 : 2	0 : 2	2 : 1		29 : 49	2 : 7	1 : 3	4

Paarungen

Leicht S. / Wörz G.

Knupfer C. / Stuchl K.

Zeifang P. / Schäfer A.

Baumann A. / Heinrich G.

Both P. / Tritschler K.

Sieger

Leicht S. / Wörz G.

2. Platz

Knupfer C. / Stuchl K.

3. Platz

Zeifang P. / Schäfer A.

4. Platz

Both P. / Tritschler K.

5. Platz

Baumann A. / Heinrich G.

Bemerkung:

Die Gruppensieger und die Gruppenzweiten ziehen in das Halbfinale ein.

Spiel-Nr.			1. Satz	2. Satz	3. Satz	Sätze
	65	Leicht S. / Wörz G.	6	6		2
	Knupfer C. / Stuchl K.	1	2		0	
30	Zeifang P. / Schäfer A.	6	6		2	
	Baumann A. / Heinrich G.	0	3		0	
11	Leicht S. / Wörz G.	6	6		2	
	Zeifang P. / Schäfer A.	1	3		0	
42	Knupfer C. / Stuchl K.	6	6		2	
	Baumann A. / Heinrich G.	0	0		0	
3	Leicht S. / Wörz G.	6	6		2	
	Baumann A. / Heinrich G.	0	2		0	
18	Knupfer C. / Stuchl K.	5	7	10	2	
	Zeifang P. / Schäfer A.	7	6	4	1	
19	Both P. / Tritschler K.	1	1		0	
	Leicht S. / Wörz G.	6	6		2	
32	Both P. / Tritschler K.	0	2		0	
	Knupfer C. / Stuchl K.	6	6		2	
4	Both P. / Tritschler K.	2	4		0	
	Zeifang P. / Schäfer A.	6	6		2	
44	Both P. / Tritschler K.	3	6	10	2	
	Baumann A. / Heinrich G.	6	2	5	1	

9. Berghüler Doppeltturnier 2021



Seniorinnen, Gruppe 2									
	Vosseler R. / Rapp	Graf D. / Wenzel	Bender C. / Fröhlich	Reichle M. / Turban	Simon A. / Wolfsegger	Satzpunkte	Sätze	Spiele	Platz
Vosseler R. / Rapp S.		2 : 0	2 : 0	2 : 0	2 : 0	43 : 13	8 : 0	4 : 0	1
Graf D. / Wenzel H.	0 : 2		2 : 0	2 : 0	2 : 0	41 : 25	6 : 2	3 : 1	2
Bender C. / Fröhlich K.	0 : 2	0 : 2		0 : 2	2 : 0	26 : 37	2 : 6	1 : 3	4
Reichle M. / Turban G.	0 : 2	0 : 2	2 : 0		2 : 0	33 : 35	4 : 4	2 : 2	3
Simon A. / Wolfsegger C.	0 : 2	0 : 2	0 : 2	0 : 2		11 : 43	0 : 8	0 : 4	5

Paarungen

Vosseler R. / Rapp S.

Graf D. / Wenzel H.

Bender C. / Fröhlich K.

Reichle M. / Turban G.

Simon A. / Wolfsegger C.

Sieger

Vosseler R. / Rapp S.

2. Platz
Graf D. / Wenzel H.

3. Platz
Reichle M. / Turban G.

4. Platz
Bender C. / Fröhlich K.

5. Platz
Simon A. / Wolfsegger C.

Bemerkung:

Die Gruppensieger und die Gruppenzweiten ziehen in das Halbfinale ein.

Spiel-Nr.		1. Satz	2. Satz	3. Satz	Sätze
66	Vosseler R. / Rapp S.	6	6		2
	Graf D. / Wenzel H.	3	1		0
67	Bender C. / Fröhlich K.	4	6		0
	Reichle M. / Turban G.	6	7		2
27	Vosseler R. / Rapp S.	6	6		2
	Bender C. / Fröhlich K.	4	1		0
57	Graf D. / Wenzel H.	6	7		2
	Reichle M. / Turban G.	4	5		0
8	Vosseler R. / Rapp S.	6	6		2
	Reichle M. / Turban G.	3	1		0
33	Graf D. / Wenzel H.	6	6		2
	Bender C. / Fröhlich K.	3	1		0
43	Simon A. / Wolfsegger C.	0	0		0
	Vosseler R. / Rapp S.	6	1		2
20	Simon A. / Wolfsegger C.	0	1		0
	Graf D. / Wenzel H.	6	6		2
51	Simon A. / Wolfsegger C.	3	3		0
	Bender C. / Fröhlich K.	6	6		2
36	Simon A. / Wolfsegger C.	3	1		0
	Reichle M. / Turban G.	6	6		2

9. Berghüler Doppeltturnier 2021 - Seniorinnen Hauptrunde



Spiel Nr.		1.Satz	2.Satz	3.Satz	Sätze
82	Leicht S. / Wörz G.	6	6		2
	Graf D. / Wenzel H.	1	0		0

84	Knupfer C. / Stuchl K.				0
	Vosseler R. / Rapp S.				0

Spiel Nr.		1.Satz	2.Satz	3.Satz	Sätze
90	Leicht S. / Wörz G.	6	6		2
	Knupfer C. / Stuchl K.	3	2		0

Sieger:

Halbfinale

Finale

9. Berghüler Doppeltturnier 2021



Herren, Gruppe 1

	Walter M. / Ripple	Strohm M. / Volpp	Ruess M. / Leicht	Glöggler R. / Anselment A.	Satzpunkte	Sätze	Spiele	Platz	Q	Spiel-Nr.		1. Satz	2. Satz	3. Satz	Sätze
Walter M. / Ripple M.		2 : 0	2 : 0	2 : 0	36 : 6	6 : 0	3 : 0	1		38	Walter M. / Ripple M.	6	6		2
Strohm M. / Volpp P.	0 : 2		0 : 1	0 : 2	12 : 34	0 : 5	0 : 3	4			Strohm M. / Volpp P.	0	1		0
Ruess M. / Leicht F.	0 : 2	1 : 0		0 : 2	12 : 33	1 : 4	1 : 2	3		56	Ruess M. / Leicht F.	0	0		0
Glöggler R. / Anselment A.	0 : 2	2 : 0	2 : 0		27 : 14	4 : 2	2 : 1	2	1,9		Glöggler R. / Anselment A.	6	6		2
										9	Walter M. / Ripple M.	6	6		2
											Ruess M. / Leicht F.	2	0		0

Paarungen

Walter M. / Ripple M.

Strohm M. / Volpp P.

Ruess M. / Leicht F.

Glöggler R. / Anselment A.

Sieger

Walter M. / Ripple M.

2. Platz

Glöggler R. / Anselment A.

3. Platz

Ruess M. / Leicht F.

4. Platz

Strohm M. / Volpp P.

62	Strohm M. / Volpp P.	0	2		0
	Glöggler R. / Anselment A.	6	6		2

23	Walter M. / Ripple M.	6	6		2
	Glöggler R. / Anselment A.	0	3		0

72	Strohm M. / Volpp P.	6	3		0
	Ruess M. / Leicht F.	7	3		1

Bemerkung:

Die fünf Gruppensieger und die drei besten Gruppenzweiten ziehen in das Viertelfinale ein

9. Berghüler Doppeltturnier 2021



Herren, Gruppe 2				
Köbler S. / Zaccaro M.	Mayer Y. / Walter M.	Claß F. / Fried S.	Bollinger M. / Fried J.	
:	2 : 0	2 : 0	2 : 0	
0 : 2		2 : 0	2 : 0	
0 : 2	0 : 2		2 : 0	
0 : 2	0 : 2	0 : 2		

	Satzpunkte	Sätze	Spiele	Platz	Q
Köbler S. / Zaccaro M.	36 : 6	6 : 0	3 : 0	1	
Mayer Y. / Walter M.	26 : 18	4 : 2	2 : 1	2	1,4
Claß F. / Fried S.	19 : 27	2 : 4	1 : 2	3	
Bollinger M. / Fried J.	6 : 36	0 : 6	0 : 3	4	

Spiel-Nr.		Sätze			
		1. Satz	2. Satz	3. Satz	Sätze
54	Köbler S. / Zaccaro M.	6	6		2
	Mayer Y. / Walter M.	1	1		0
75	Claß F. / Fried S.	6	6		2
	Bollinger M. / Fried J.	3	0		0
37	Köbler S. / Zaccaro M.	6	6		2
	Claß F. / Fried S.	1	2		0

Paarungen

Köbler S. / Zaccaro M.

Mayer Y. / Walter M.

Claß F. / Fried S.

Bollinger M. / Fried J.

Sieger

Köbler S. / Zaccaro M.

2. Platz

Mayer J. / Walter M.

3. Platz

Claß F. / Fried S.

4. Platz

Bollinger M. / Fried J.

7	Mayer Y. / Walter M.	6	6		2
	Bollinger M. / Fried J.	2	0		0
63	Köbler S. / Zaccaro M.	6	6		2
	Bollinger M. / Fried J.	0	1		0
22	Mayer Y. / Walter M.	6	6		2
	Claß F. / Fried S.	1	3		0

Bemerkung:

Die fünf Gruppensieger und die drei besten Gruppenzweiten ziehen in das Viertelfinale ein

9. Berghüler Doppeltturnier 2021



Herren, Gruppe 4								Spiel-Nr.					
Blümel O. / Gaiser	Söll P. / Kley A.	Eisenreich M. / Keck D.	Satzpunkte	Sätze	Spiele	Platz	Q		1. Satz	2. Satz	3. Satz	Sätze	
								21	Blümel O. / Gaiser P.	6	6		2
									Söll P. / Kley A.	2	2		0
Blümel O. / Gaiser P.	2 : 0	2 : 0	24 : 4	4 : 0	2 : 0	1		50	Blümel O. / Gaiser P.	6	6		2
Söll P. / Kley A.	0 : 2	2 : 0	16 : 13	2 : 2	1 : 1	2	1,2		Eisenreich M. / Keck D.	0	0		0
Eisenreich M. / Keck D.	0 : 2	0 : 2	1 : 24	0 : 4	0 : 2	3							
								5	Söll P. / Kley A.	6	6		2
									Eisenreich M. / Keck D.	0	1		0

Paarung

Blümel O. / Gaiser P.

Söll P. / Kley A.

Eisenreich M. / Keck D.

Sieger

Blümel O. / Gaiser P.

2. Platz

Söll P. / Kley A.

3. Platz

Eisenreich M. / Keck D.

Bemerkung:

Die fünf Gruppensieger und die drei besten Gruppenzweiten ziehen in das Viertelfinale ein

9. Berghüler Doppelturnier 2021



Herren, Gruppe 5

	Lerch C. / Walter	Zmroczek H. / Scheiffele C	Schoch O. / Völke	Satzpunkte	Sätze	Spiele	Platz	Q	Spiel-Nr.	1. Satz	2. Satz	3. Satz	Sätze	
Lerch C. / Walter J.		2 : 0	2 : 0	24 : 9	4 : 0	2 : 0	1		69	Lerch C. / Walter J.	6	6		2
Zmroczek H. / Scheiffele C	0 : 2		2 : 0	18 : 15	2 : 2	1 : 1	2	1,2		Zmroczek H. / Scheiffele C	4	2		0
Schoch O. / Völker Z.	0 : 2	0 : 2		6 : 24	0 : 4	0 : 2	3		39	Lerch C. / Walter J.	6	6		2
										Schoch O. / Völker Z.	2	1		0
									59	Zmroczek H. / Scheiffele C	6	6		2
										Schoch O. / Völker Z.	0	3		0

Paarung

Lerch C. / Walter J.

Zmroczek H. / Scheiffele C

Schoch O. / Völker Z.

Sieger

Lerch C. / Walter J.

2. Platz

Zmroczek H. / Scheiffele C

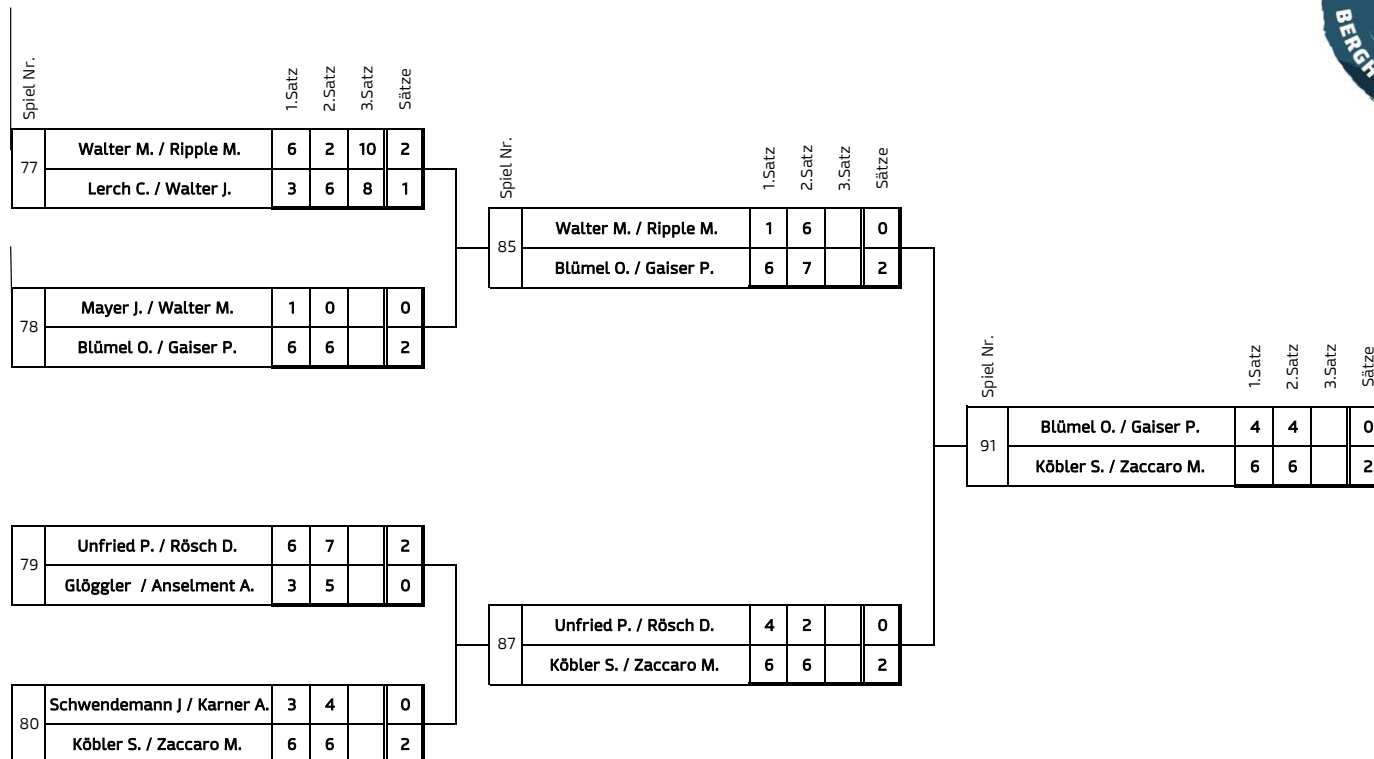
3. Platz

Schoch O. / Völker Z.

Bemerkung:

Die fünf Gruppensieger und die drei besten Gruppenzweiten ziehen in das Viertelfinale ein

9. Berghüler Doppeltturnier 2021 - Herren Hauptrunde



Sieger: Köbler S. / Zaccaro M.

Viertelfinale

Halbfinale

Finale

9. Berghüler Doppeltturnier 2021



Senioren, Gruppe 2									
	Reh B. / Stetter G.	Schnutenhaus R.	Stuhlinger A. / St.	Hawor-Lau P. / S.	Mayer S. / Heckel	Satz- punkte	Sätze	Spiele	Platz
Reh B. / Stetter G.		2 : 0	2 : 0	2 : 0	2 : 0	48 : 7	8 : 0	4 : 0	1
Schnutenhaus R. / Gebhardt M.	0 : 2		2 : 0	2 : 0	2 : 0	36 : 19	6 : 2	3 : 3	2
Stuhlinger A. / Stuhlinger M.	0 : 2	0 : 2		1 : 2	0 : 2	33 : 43	1 : 8	0 : 4	5
Hawor-Lau P. / Schwoche R.	0 : 2	0 : 2	2 : 1		0 : 2	33 : 40	2 : 7	1 : 3	4
Mayer S. / Heckel P.	0 : 2	0 : 2	2 : 0	2 : 0		35 : 37	4 : 4	2 : 2	3

Paarungen

Reh B. / Stetter G.

Schnutenhaus R. / Gebhardt M.

Stuhlinger A. / Stuhlinger M.

Hawor-Lau P. / Schwoche R.

Mayer S. / Heckel P.

Sieger

Reh B. / Stetter G.

2. Platz
Schnutenhaus R. / Gebhardt M.

3. Platz
Mayer S. / Heckel P.

4. Platz
Hawor-Lau P. / Schwoche R.

5. Platz
Stuhlinger A. / Stuhlinger M.

Bemerkung:

Die Gruppensieger und die Gruppenzweiten ziehen in das Halbfinale ein.

Spiel-Nr.		1. Satz	2. Satz	3. Satz	Sätze
73	Reh B. / Stetter G.	6	6		2
	Schnutenhaus R. / Gebhardt M.	2	3		0
84	Stuhlinger A. / Stuhlinger M.	6	4	6	1
	Hawor-Lau P. / Schwoche R.	1	6	10	2
6	Reh B. / Stetter G.	6	6		2
	Stuhlinger A. / Stuhlinger M.	0	1		0
47	Schnutenhaus R. / Gebhardt M.	6	6		2
	Hawor-Lau P. / Schwoche R.	2	1		0
13	Reh B. / Stetter G.	6	6		2
	Hawor-Lau P. / Schwoche R.	1	0		0
29	Schnutenhaus R. / Gebhardt M.		6	6	2
	Stuhlinger A. / Stuhlinger M.		3	1	0
52	Mayer S. / Heckel P.	1	1		0
	Reh B. / Stetter G.	6	6		2
76	Mayer S. / Heckel P.	4	4		0
	Schnutenhaus R. / Gebhardt M.	6	6		2
58	Mayer S. / Heckel P.	7	6		2
	Stuhlinger A. / Stuhlinger M.	5	2		0
31	Mayer S. / Heckel P.	6	6		2
	Hawor-Lau P. / Schwoche R.	4	2		0

9. Berghüler Doppeltturnier 2021



		Senioren, Gruppe 1								
		Zaccaro F. / Näter	Schäfer M. / Mayer	Wirtmann E. / Mast	Kling F. / Schmucker	Ruess A. / Ruess D.	Satzpunkte	Sätze	Spiele	Platz
Zaccaro F. / Näter P.		2 : 0	2 : 0	2 : 0	2 : 0	48 : 13	8 : 0	4 : 0	1	
Schäfer M. / Mayer J.	0 : 2		0 : 2	2 : 0	2 : 0	33 : 32	4 : 4	2 : 2	3	
Wirtmann E. / Mast W.	0 : 2	2 : 0		1 : 2	2 : 0	50 : 38	5 : 4	2 : 2	2	
Kling F. / Schmucker D.	0 : 2	0 : 2	2 : 1		2 : 0	43 : 44	4 : 5	2 : 2	4	
Ruess A. / Ruess D.(verletzt)	0 : 2	0 : 2	0 : 2	0 : 2		1 : 48	0 : 8	0 : 4	5	

Paarungen

Zaccaro F. / Näter P.

Schäfer M. / Mayer J.

Wirtmann E. / Mast W.

Kling F. / Schmucker D.

Ruess A. / Ruess D.(verletzt)

Sieger

Zaccaro F. / Näter P.

2. Platz
Wirtmann E. / Mast W.

3. Platz
Schäfer M. / Mayer J.

4. Platz
Kling F. / Schmucker D.

5. Platz
Ruess A. / Ruess D.

Bemerkung:

Die Gruppensieger und die Gruppenzweiten ziehen in das Halbfinale ein.

Spiel-Nr.			1. Satz	2. Satz	3. Satz	Sätze
	25	Zaccaro F. / Näter P.	6	6		2
	Schäfer M. / Mayer J.	2	1		0	
75	Wirtmann E. / Mast W.	6	6	8	1	
	Kling F. / Schmucker D.	7	3	10	2	
46	Zaccaro F. / Näter P.	6	6		2	
	Wirtmann E. / Mast W.	4	1		0	
15	Schäfer M. / Mayer J.	6	6		2	
	Kling F. / Schmucker D.	4	2		0	
68	Zaccaro F. / Näter P.	6	6		2	
	Kling F. / Schmucker D.	3	2		0	
24	Schäfer M. / Mayer J.	1	5		0	
	Wirtmann E. / Mast W.	6	7		2	
16	Ruess A. / Ruess D.(verletzt)	0	0		0	
	Zaccaro F. / Näter P.	6	6		2	
2	Ruess A. / Ruess D.(verletzt)	1	0		0	
	Schäfer M. / Mayer J.	6	6		2	
60	Ruess A. / Ruess D.(verletzt)	0	0		0	
	Wirtmann E. / Mast W.	6	6		2	
28	Ruess A. / Ruess D.(verletzt)	0	0		0	
	Kling F. / Schmucker D.	6	6		2	

9. Berghüler Doppeltturnier 2021



	Jungsenioren				Satz- punkte	Sätze	Spiele	Platz
	Persch H. / Zivkov	Gringel K. / Gillich	Scheiffele H. / Un	Kast H. / Kölle R,				
Persch H. / Zivkovic K.		2 : 0	2 : 0	2 : 0	36 : 14	6 : 0	3 : 0	1
Gringel K. / Gillich G.	0 : 2		1 : 2	0 : 2	35 : 47	1 : 6	0 : 3	4
Scheiffele H. / Unfried E.	0 : 2	2 : 1		0 : 2	32 : 46	2 : 5	1 : 2	3
Kast H. / Kölle R,	0 : 2	2 : 0	2 : 0		33 : 29	4 : 2	2 : 1	2

Paarungen

Persch H. / Zivkovic K.

Gringel K. / Gillich G.

Scheiffele H. / Unfried E.

Kast H. / Kölle R,

Sieger

Persch H. / Zivkovic K.

2. Platz

Kast H. / Kölle R,

3. Platz

Scheiffele H. / Unfried E.

4. Platz

Gringel K. / Gillich G.

Spiel-Nr.		Sätze			
		1. Satz	2. Satz	3. Satz	Sätze
14	Persch H. / Zivkovic K.	6	6		2
	Gringel K. / Gillich G.	3	2		0
26	Scheiffele H. / Unfried E.	5	3		0
	Kast H. / Kölle R,	7	6		2
49	Persch H. / Zivkovic K.	6	6		2
	Scheiffele H. / Unfried E.	1	1		0
40	Gringel K. / Gillich G.	5	4		0
	Kast H. / Kölle R,	7	6		2
74	Persch H. / Zivkovic K.	6	6		2
	Kast H. / Kölle R,	3	4		0
1	Gringel K. / Gillich G.	6	7	8	1
	Scheiffele H. / Unfried E.	7	5	10	2

Bemerkung:

Der Sieger wird in einem Finale zwischen den Gruppensiegern und den Gruppenzweiten ermittelt.

9. Berghüler Doppelturnier 2021 - Senioren Hauptrunde



Spiel Nr.		1.Satz	2.Satz	3.Satz	Sätze
82	Zaccaro F. / Näter P.	6	6		2
	Kölle R. / Kast H.				0

84	Wirtmann E. / Mast W.	6	7		2
	Persch H. / Zivkovic K.	3	5		0

Spiel Nr.		1.Satz	2.Satz	3.Satz	Sätze
90	Zaccaro F. / Näter P.	6	6		2
	Wirtmann E. / Mast W.	4	4		0

Sieger: Zaccaro F. / Näter P.

Halbfinale

Finale